

第56回全国商工会議所女性会連合会滋賀全国大会
物産展募集要項

2024年11月7日(木)・8日(金)に開催する「第56回全国商工会議所女性会連合会滋賀全国大会 物産展」にかかる出展者を募集します。

1. 開催概要

展示会名称 第56回全国商工会議所女性会連合会滋賀全国大会
 会期 2024年11月7日(木)～8日(金)
 ■11月7日(木) 14:00～19:30 (@びわ湖大津プリンスホテル、琵琶湖ホテル)
 ■11月8日(金) 8:00～13:30 (@滋賀県立芸術劇場びわ湖ホール)
 ※終了時刻は懇親会及び大会式典終了時刻によって前後する可能性あり。
 主催 全国商工会議所女性会連合会、日本商工会議所
 滋賀県商工会議所女性会連合会、滋賀県商工会議所連合会
 運営事務局 〒520-0806 滋賀県大津市打出浜 2-1 コラボしが 219 階
 大津商工会議所 担当：谷口、尾中、松岡
 TEL:077-511-1500 / FAX:077-526-0765 / E-mail:onaka@otsucci.or.jp

2. スケジュール

11月7日(木)
(会場：プリンスホテル)

7	8	9	10	11	12	13	14	15	16	17	18	19	20	21	22	
		出展者搬入装飾						物産展 (14:00 ~ 19:30)					片付 閉場			

11月7日(木)
(会場：琵琶湖ホテル)

7	8	9	10	11	12	13	14	15	16	17	18	19	20	21	22	
		出展者搬入装飾						物産展 (14:00 ~ 19:30)					片付 閉場			

11月7日(木)
(会場：びわ湖ホール)

7	8	9	10	11	12	13	14	15	16	17	18	19	20	21	22		
		会場設営(出展者入場不可)							出展者搬入装飾 (16:00 ~ 22:00)								

11月8日(金)
(会場：びわ湖ホール)

7	8	9	10	11	12	13	14	15	16	17	18	19	20	21	22		
	物産展 (8:00～13:30)						片付 閉場										

※11/8の出展については前日の7日にすべて完了してください。

11/8 7:30 びわ湖ホール開場
8:00 物産展開始

3-1. 会場概要

- 11月7日／びわ湖大津プリンスホテル (大津市におの浜 4-7-7 Tel:077-521-1111) …①
11月7日／琵琶湖ホテル (大津市浜町 2-40 Tel:077-524-7111) …②
11月8日／滋賀県立芸術劇場びわ湖ホール (大津市打出浜 15-1 Tel:077-523-7133) …③



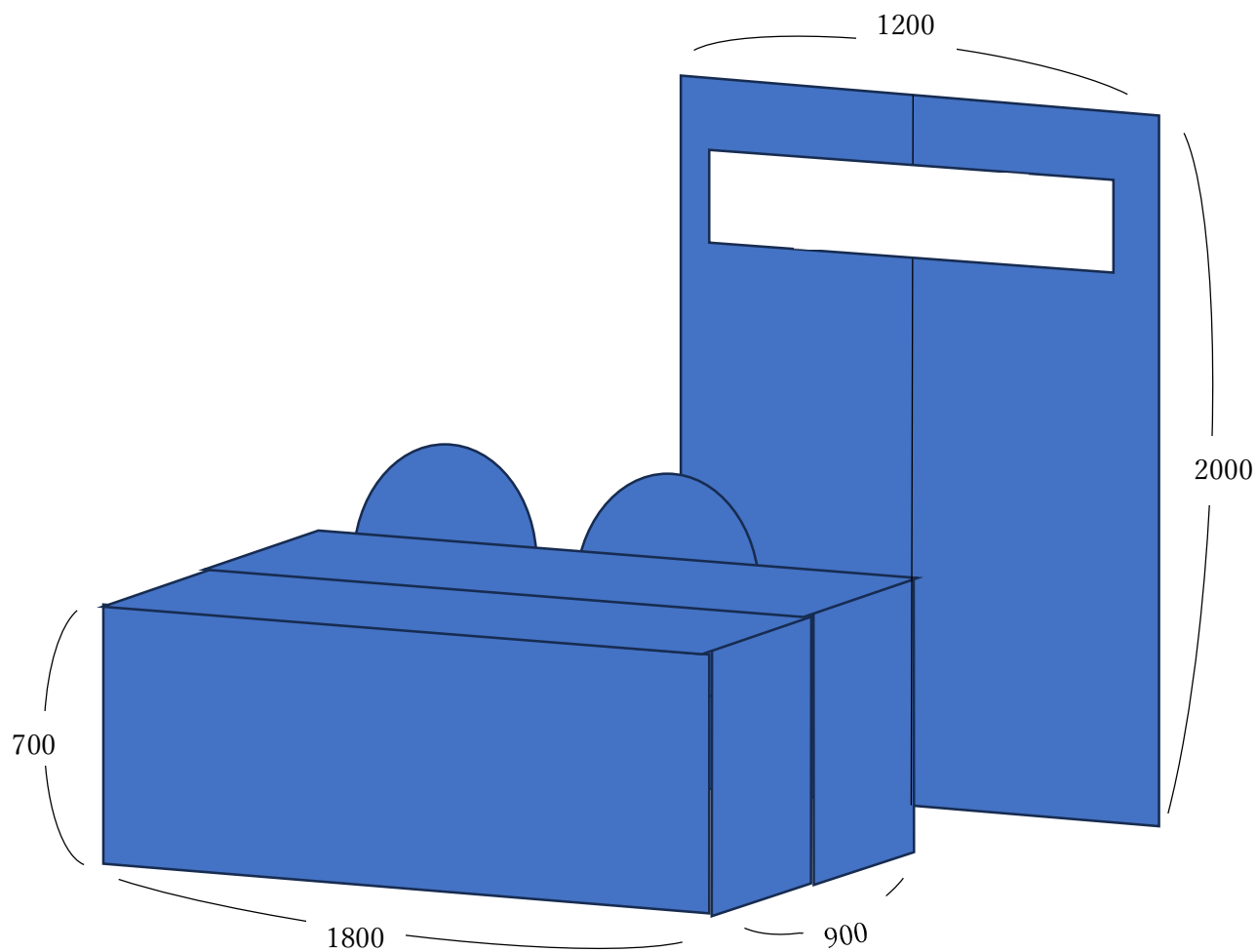
3-2. 会場平面図

- (1) びわ湖大津プリンスホテル (淡海)
出展者数 20 者
資料 P7
- (2) びわ湖大津プリンスホテル (プリンスホール)
出展者数 10 者
資料 P8
- (3) 琵琶湖ホテル (瑠璃ホワイエ)
出展者数 12 者
資料 P9
- (4) びわ湖ホール (ロビー)
出展者数 14 者
資料 P12
- (5) びわ湖ホール (大ホールホワイエ)
出展者数 20 者
資料 P12
- (6) びわ湖ホール (中ホールホワイエ)
出展者数 8 者
資料 P12

3-3. 出展小間仕様 (事務局提供物)

以下の物品は出展料金に含まれています。

- ・テーブル W1,800×D450×H700 2 台
- ・パイプイス 2 脚
- ・パーテーション W600×H2,000 2 枚
- ・企業名看板 1 枚



4. 募集区分および募集者数

- ① 11月7日（木）プリンスホテル : 30者
- ② 11月7日（木）琵琶湖ホテル : 12者
- ③ 11月8日（金）びわ湖ホール : 42者

※①と②の重複出展は認めず、11月7日（木）はいずれか一方への出展とします。

5. 応募資格

滋賀県女性会連合会会員企業および県内商工会議所会員企業に限ります。

6. 募集期間

2024年5月8日（水）～5月29日（水）まで

7. 応募方法

別紙「物産展申込書」により、所属商工会議所あて申し込むこととします。

（各商工会議所は申込書を取りまとめ、運営事務局（大津商工会議所）へ送付（メール）して下さい。）

8. 応募における注意事項

- (1) 募集要項をよくお読みいただいた上で、事務局の運営に賛同いただける方のみ応募可能とします。
- (2) 出展は1事業者1小間が原則ですが、複数事業者で1小間を共有する場合は、代表者を選定し、代表者にて申し込みいただき、出展料金及び売上の5%精算時の支払いについても代表者の責とします。
- (3) 出展商品の販売在庫数の確保にご留意ください。
- (4) 現金決済だけでなく、クレジットカード決済およびQRコード決済への対応をお願いします。
決済端末をお持ちでない事業者については、マルチ決済端末のレンタル事業者を紹介します。
- (5) インボイス登録している出展事業者は領収書にインボイス番号の記載をお願いします。
- (6) 出展にあたり生じたゴミおよび不要物については、各自の責任のもと処分をお願いします。
- (7) 出展に係る什器類および備品については、出展小間仕様の物品（P3参照）以外は各自でご用意ください。
- (8) 電気の使用について、入金関連機器（レジおよびクレジットカードリーダー等）のみ使用可とします。
- (9) 食品の販売については、食品衛生法に基づき32業種について営業許可が必要です。
- (10) 加工品の販売について、製造販売業の許可証が必要なものがあります。
- (11) 販売商品は常温商品のみとします。ただし、冷蔵・冷凍商品についての宅配受付は可とします。
※冷蔵・冷凍ケース、電気装飾類、火気（カセットコンロ等）の使用は不可とします。

9. 出展における注意事項

- (1) 小間数を超える応募者があった場合、実行委員会物産展部会の責任により抽選にて出展者を決定します。
- (2) 出展者抽選については、別紙（P6）「物産展申込書」にある、第1希望から抽選を行い、続いて第2希望、第3希望まで順次抽選を行い、出展会場を決めていきます。
その時点でまだ空き枠がある場合は両日参加を希望している出展者を対象に抽選を行います。
- (※) 抽選については物産展部会の責任にて抽選を実施します。

(3) 出展決定者については、事務局より各会議所を通じて連絡します。

(4) 出展決定者については、出展場所や搬入・搬出の時間や場所、出展商品の保管場所、今後のスケジュール等について、別途出展者説明会を開催します。

10. 出展料金

① 11月7日(木) プリンスホテル : 20,000円

② 11月7日(木) 琵琶湖ホテル : 15,000円

③ 11月8日(金) びわ湖ホール : 20,000円

(※1) 出展料金とは別に物産展参加事業者毎に物産展売上の5%を請求いたします。

11. 出展料金の徴収

出展料金は出展者あてに請求し、各会議所を通じて徴収します。

(振込手数料は出展者負担とします。)

12. 物産展説明会

応募に関する説明会は、下記の日時で開催します。申込書は説明会でも配布しますので、出展を検討される方は関係者と一緒に説明会に参加してください。都合により参加が難しい場合は、当日の説明会の様子を撮影した録画映像を配信しますので、必ずご視聴ください。

(注) この説明会は、上記「9.(4)」の規定とは別のものです。

記

・日時：2024年4月26日(金) 14:00から15:00 (13:30から受付開始)

・場所：コラボしが21 3F大会議室(大津市打出浜2-1) ※ハイブリッド開催

13. 出展者決定後のキャンセル料の取り扱い

出展が出来なくなった場合は、直ちに所属商工会議所を通じて実行委員会まで連絡してください。

なお、一度辞退された場合は参加する権利を復活させることはできません。

(※7月1日以降のキャンセルは、出展料を負担いただきます。)

14. その他

出展会場までの移動や指定地内で起きた自家用車等のトラブル、事故等について実行委員会や施設管理者は責任を負いません。

第 56 回全国商工会議所女性会連合会滋賀全国大会 物産展申込書

◆基本情報

出展者名		担当部署	
住 所	〒	担当者名	フリガナ
		TEL FAX	
HP URL		E-mail	

◆会場・小間申込

	出展日	出展場所	出展会場	参加予定者
申込会場	7日（木）	びわ湖大津プリンスホテル（30者）	A	約 2,000 名
		琵琶湖ホテル（12者）	B	約 500 名
	8日（金）	びわ湖ホール（42者）	C	約 2,500 名

◆出展希望

※上記 A～C の出展会場の中から出店希望の順にご記入ください。なお、応募多数の場合、物産展部会の責任にて抽選決定します。

第 1 希望	第 2 希望	第 3 希望

※7日出展希望者はA会場もしくはB会場どちらかの出店となります。(同日での2か所出展は不可とします。)

◆両日参加希望の有無について

※上記の会場・小間申込を確認の上、両日参加を希望されますか。次のいずれかに○印を付してください。

希望する	希望しない
------	-------

◆出展内容

出展商品 (例) 和菓子		代表商品	
電 気	有 ・ 無	試 食 (飲み物不可)	有 ・ 無

※電気の使用は入金関連機器（レジおよびカードリーダー）に限る

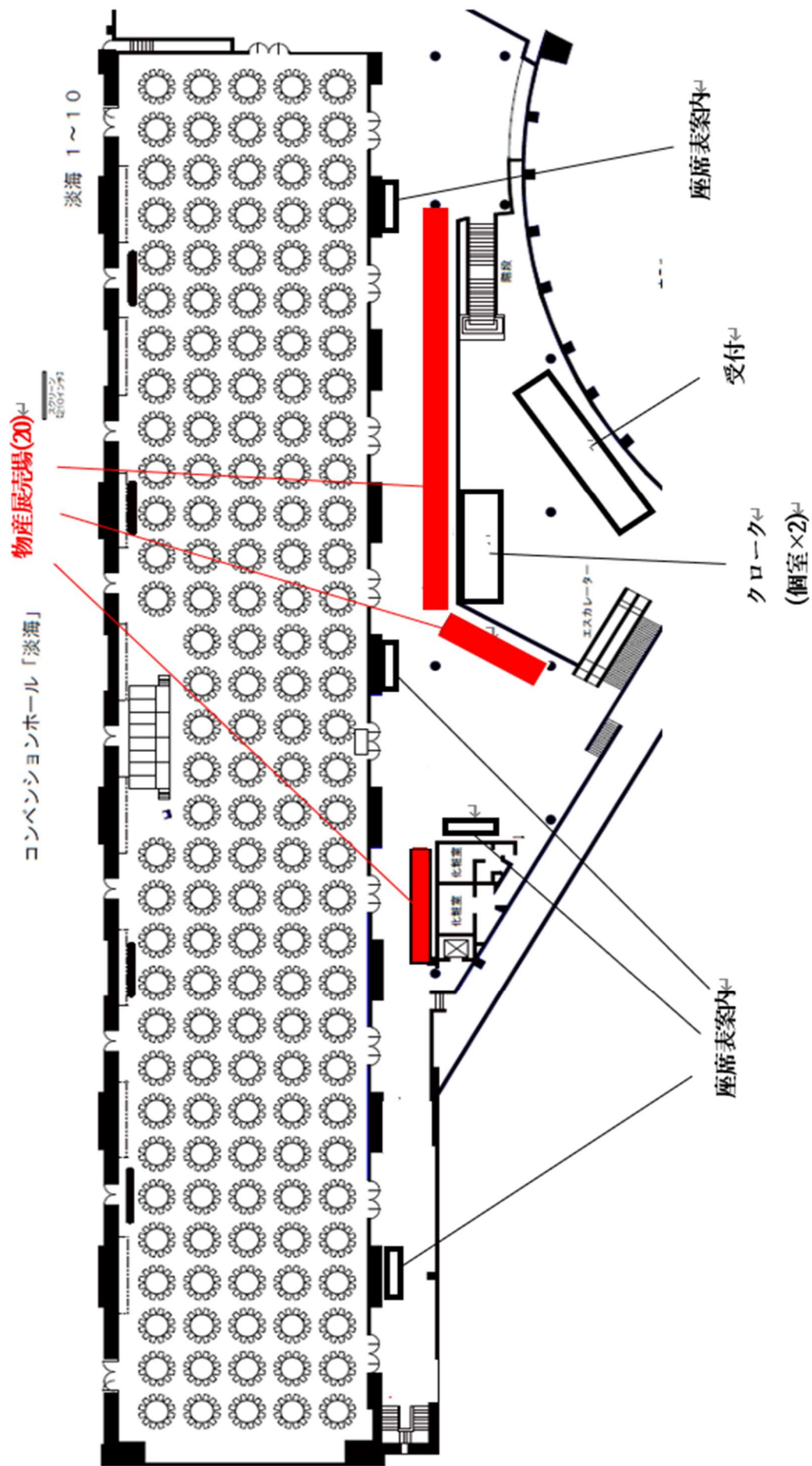
申 込 先	申込書に必要事項を記入後、ご所属の商工会議所へご送付下さい。
-------	--------------------------------

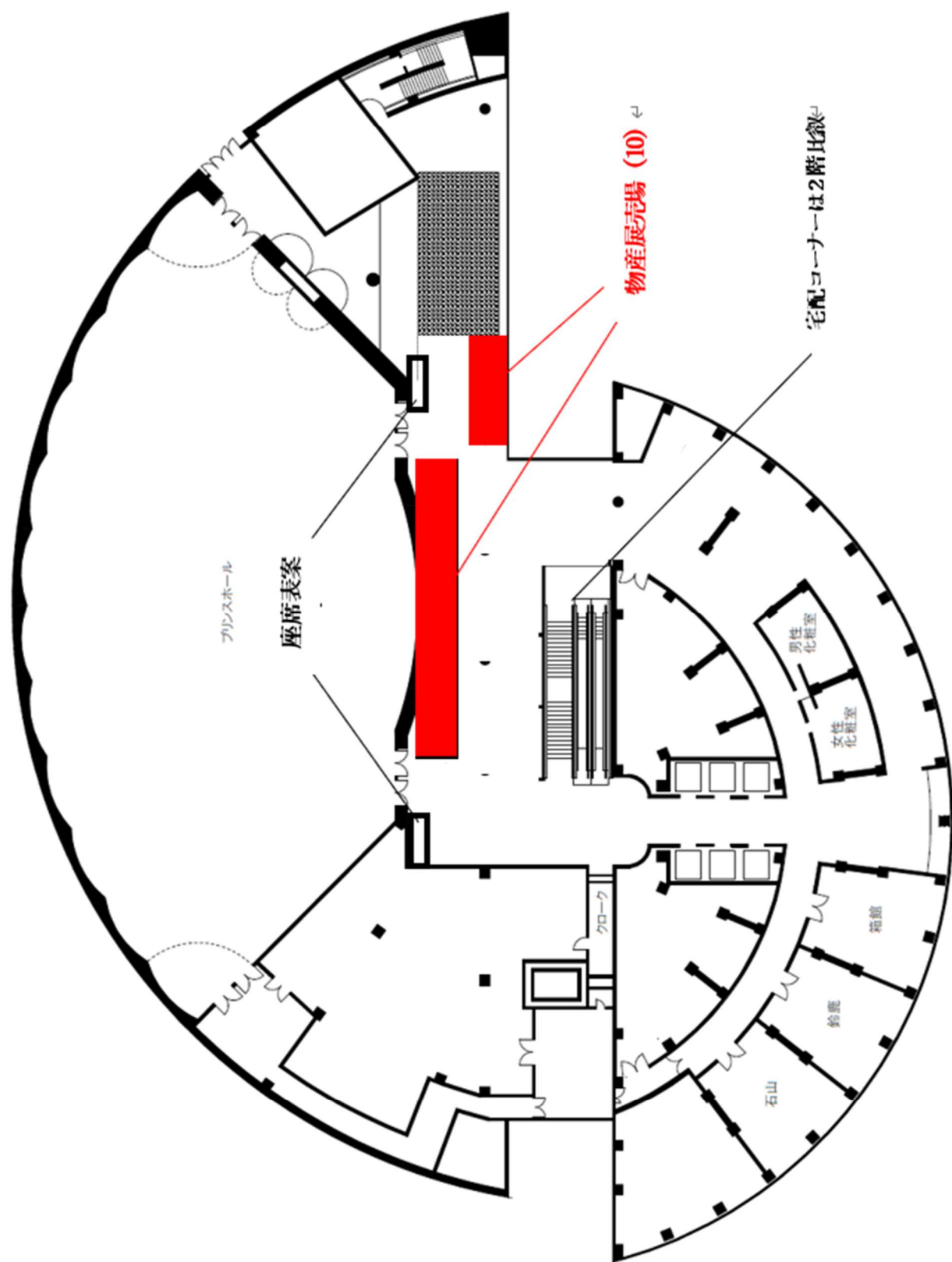
【問合せ】 大津商工会議所女性会事務局 担当：尾中

〒520-0806 滋賀県大津市打出浜 2-1 コラボしが 21 9 階

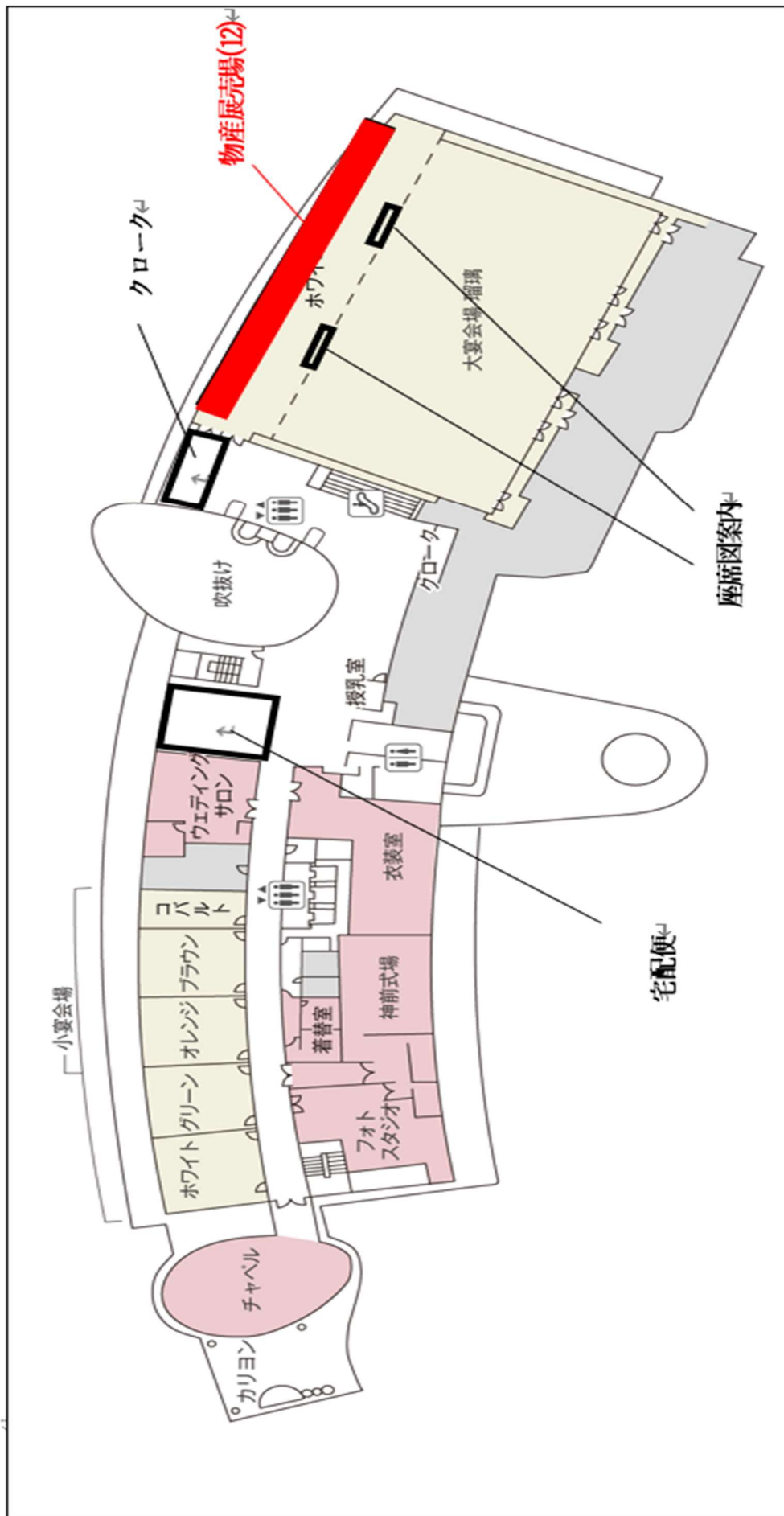
TEL:077-511-1500 / FAX:077-526-0795

●プリンス淡海平面図（別添資料①）

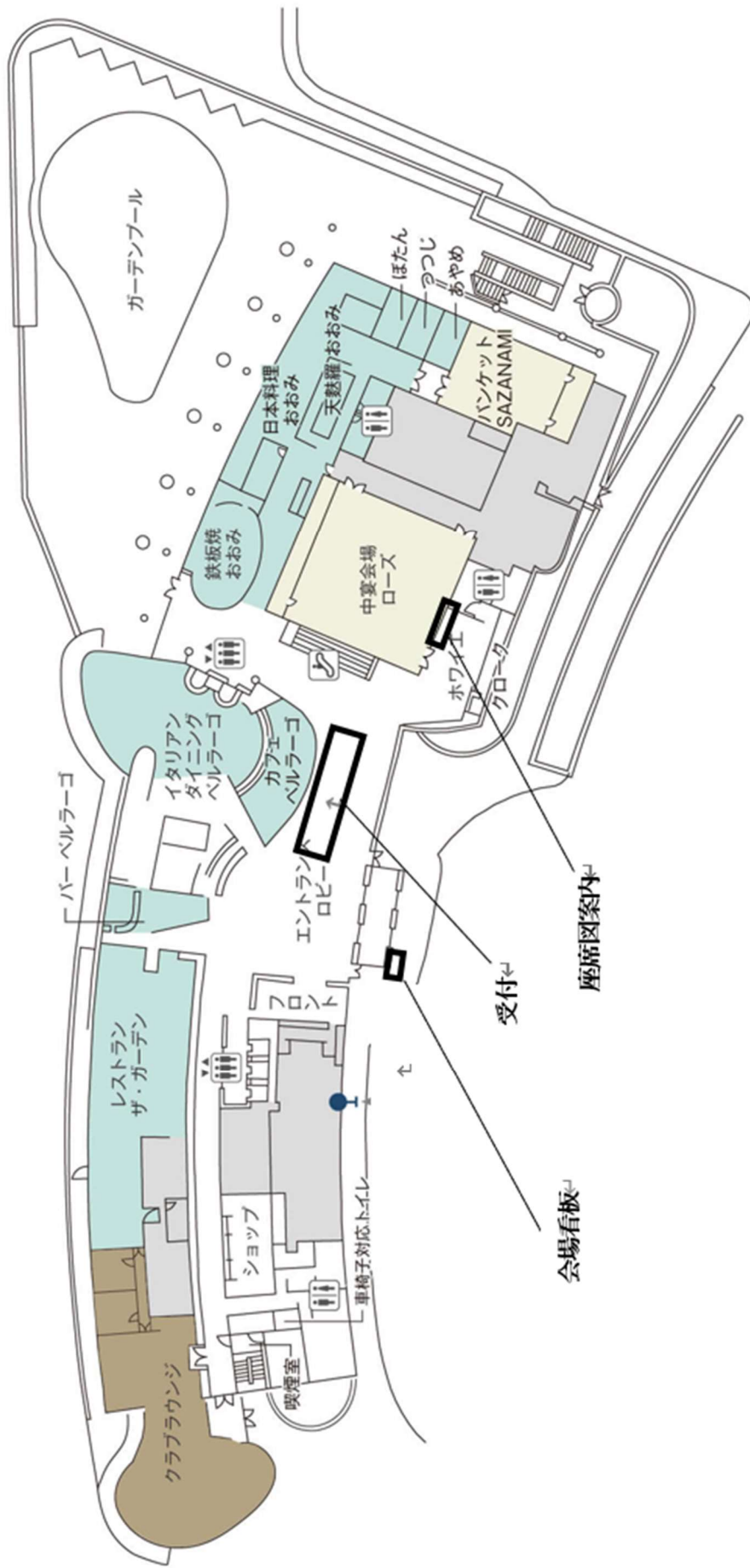




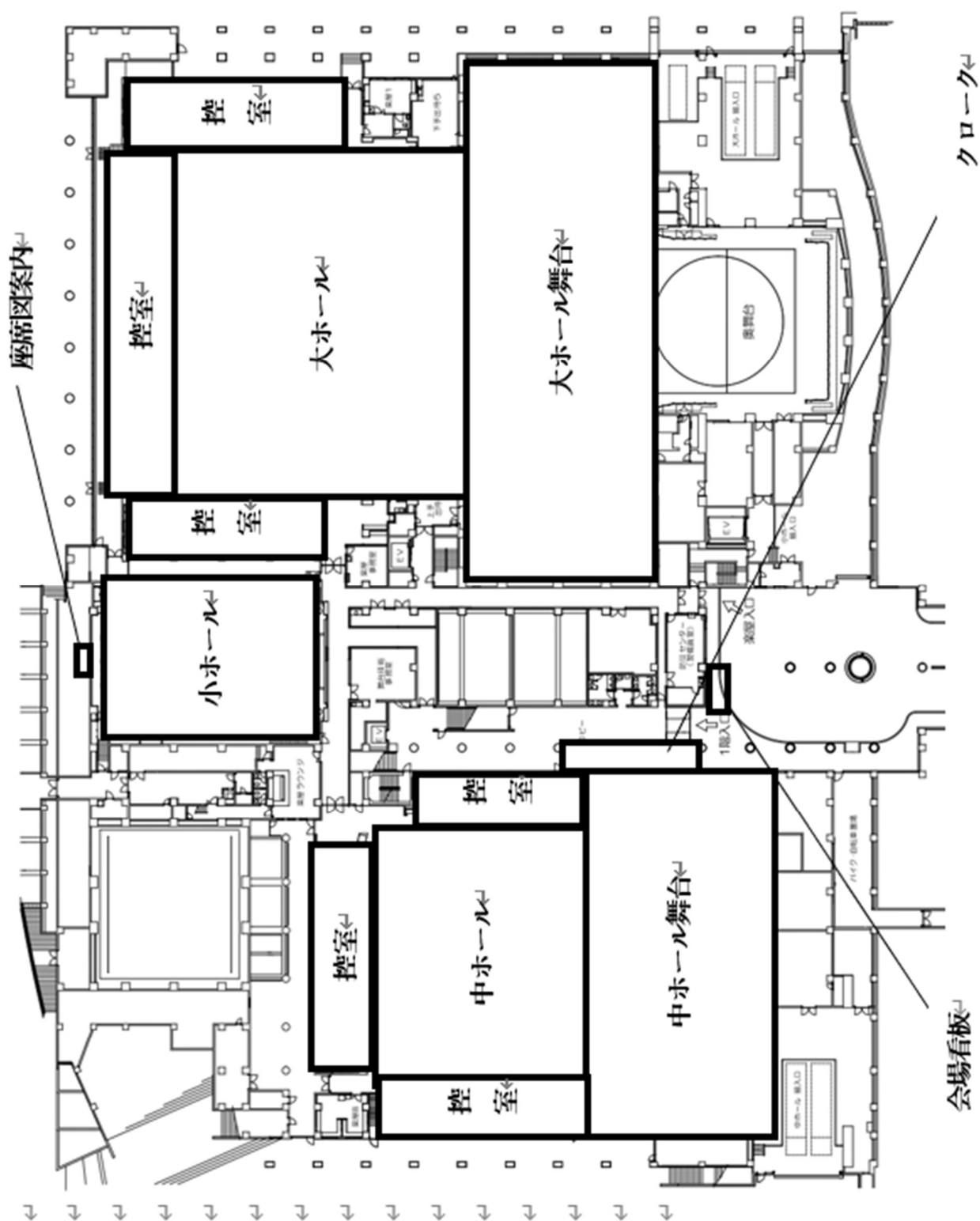
●琵琶湖ホテル瑠璃平面図 (別添資料③) ←



●琵琶湖ホテルローズ平面图 (別添資料④) ←



●びわ湖ホール1F平面図(別添資料⑤)



●びわ湖ホール2F平面図(別添資料⑥)

